

51.56
FK-WZ

Соединитель продольный

????????????? ??????

+48 58 55 40 410

Standards:

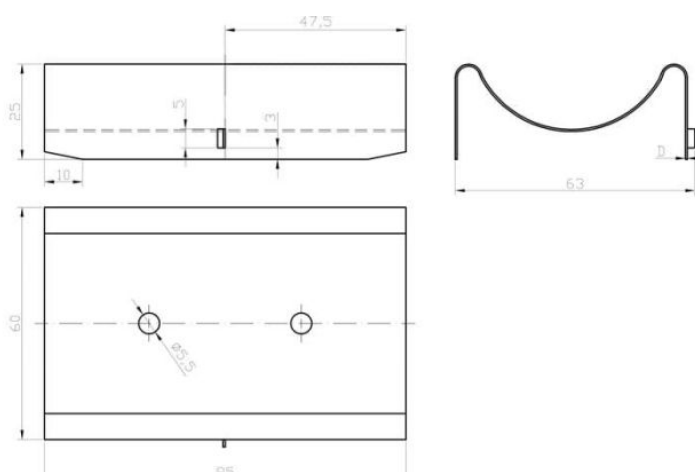
PN-EN 13964



????????? (?????????):

B

ЦИНКОВОЕ
ПОКРЫТИЕ
В БЕЛОМ ЦВЕТЕ



????????

Material index	толщина листа [mm]	Вид покрытия
5156LWCD60S	0.5	Zn (цинковое покрытие)