

Гайка шестигранная с мелкой резьбой

????????????????

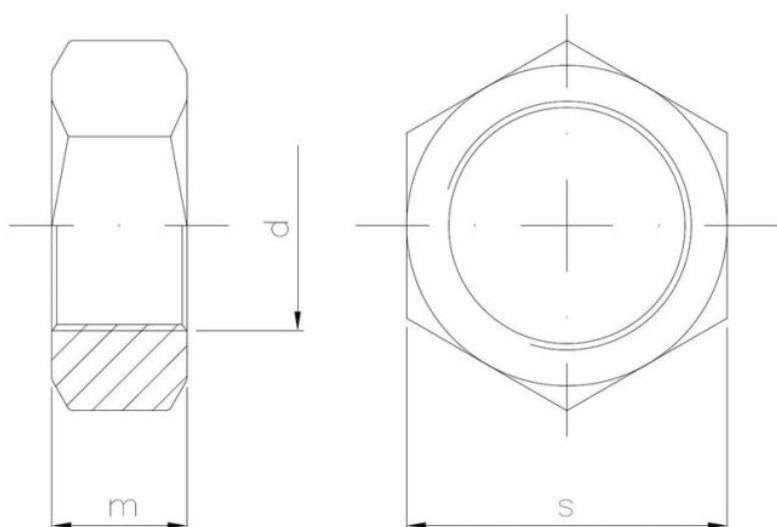
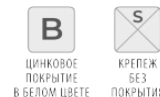
+48 58 55 40 410

Standards:

DIN 934~



????????? (?????????):



????????

Material index	d	m [mm]	s [mm]	Класс механических свойств	Вид покрытия	Jednostka miary
1527100125S10D934S	M10	8.0	17.0	10	S (крепеж без покрытия)	SZT
1527120125S10D934S	M12	10.0	19.0	10	S (крепеж без покрытия)	SZT
1527140150S10D934S	M14	11.0	22.0	10	S (крепеж без покрытия)	SZT
1527160150S10D934S	M16	13.0	24.0	10	S (крепеж без покрытия)	SZT
1527200150B08D934K	M20	16.0	30.0	8	B (цинковое покрытие в белом цвете)	KG
1527200150S10D934S	M20	16.0	30.0	10	S (крепеж без покрытия)	SZT