

15.20  
NZ4

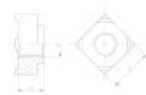
# Гайка квадратная для сварки

????????????? ??????

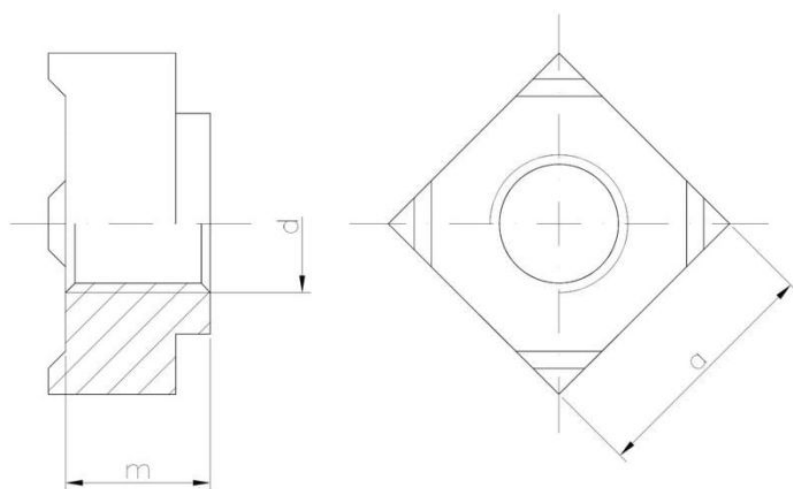
+48 58 55 40 410

**Standards:**

DIN 928



????????? (?????????):



????????

Material index	d	a [mm]	m [mm]	Вид покрытия
1520040SD928T	M4	7.0	3.5	S (крепеж без покрытия)
1520060SD928T	M6	10.0	5.0	S (крепеж без покрытия)
1520080SD928T	M8	14.0	6.5	S (крепеж без покрытия)
1520100SD928T	M10	17.0	8.0	S (крепеж без покрытия)