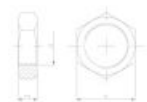


????????????????

+48 58 55 40 410

Standards:

DIN 439
ISO 4035
PN-M 82153

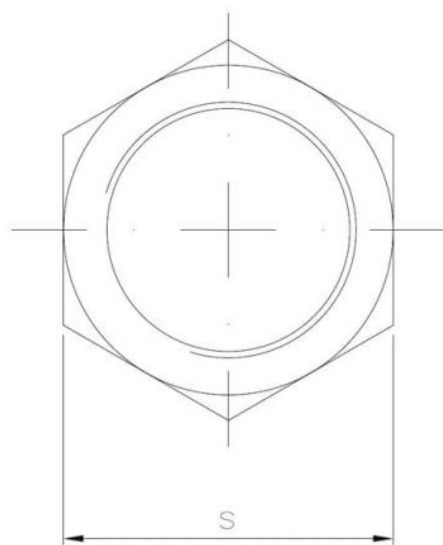
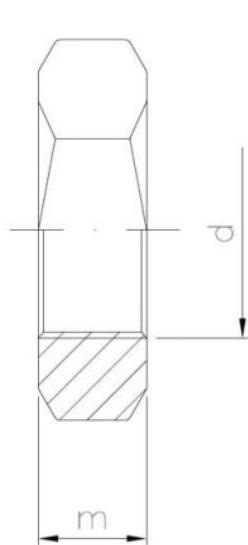


???????? (????????):

B
ЦИНКОВОЕ
ПОКРЫТИЕ
В БЕЛОМ ЦВЕТЕ

???????? (?? ????):

A ЦИНКОВОЕ ПОКРЫТИЕ В ЖЕЛТОМ ЦВЕТЕ
C ЦИНКОВОЕ ПОКРЫТИЕ В ЧЕРНОМ ЦВЕТЕ
N НИКЕЛЕВОЕ ПОКРЫТИЕ



???????

Material index	d	m [mm]	s [mm]	Вид покрытия
1503030BD439T	M3	1.8	5.5	В (цинковое покрытие в белом цвете)
1503050BD439T	M5	2.7	8.0	В (цинковое покрытие в белом цвете)
1503060BD439T	M6	3.2	10.0	В (цинковое покрытие в белом цвете)
1503080BD439T	M8	4.0	13.0	В (цинковое покрытие в белом цвете)
1503100BD439T	M10	5.0	17.0	В (цинковое покрытие в белом цвете)
1503120BD439T	M12	6.0	19.0	В (цинковое покрытие в белом цвете)
1503160BD439T	M16	8.0	24.0	В (цинковое покрытие в белом цвете)
1503200BD439T	M20	10.0	30.0	В (цинковое покрытие в белом цвете)
1503240BD439S	M24	12.0	36.0	В (цинковое покрытие в белом цвете)
1503300BD439S	M30	15.0	46.0	В (цинковое покрытие в белом цвете)