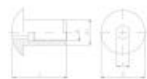


????????????? ??????

+48 58 55 40 410



- A
ЦИНКОВОЕ
ПОКРЫТИЕ
В ЖЕЛТОМ ЦВЕТЕ
- B
ЦИНКОВОЕ
ПОКРЫТИЕ
В БЕЛОМ ЦВЕТЕ
- C
ЦИНКОВОЕ
ПОКРЫТИЕ
В ЧЕРНОМ ЦВЕТЕ

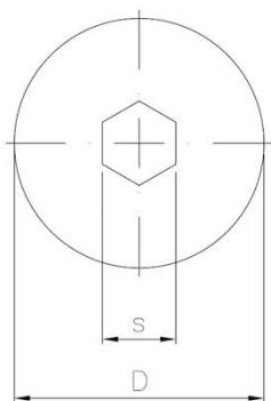
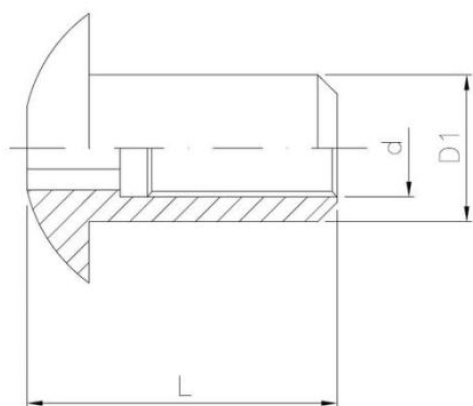


????????? (?????????):



????????? (?? ????):

M
ЛАТНИРОВАННОЕ
ПОКРЫТИЕ



????????

Material index	d	L [mm]	D [mm]	D1 [mm]	s [mm]	Вид покрытия
1507050010010CIM4T	M5	10.0	10.0	8.0	4	C (цинковое покрытие в черном цвете)
1507060013010BIM5T	M6	10.0	20.0	10.0	5	B (цинковое покрытие в белом цвете)
1507060015010BIM5T	M6	10.0	15.0	9.0	5	B (цинковое покрытие в белом цвете)
1507060015010NIM5T	M6	10.0	15.0	9.0	5	N (никелевое покрытие)
1507060015012AIM4T	M6	12.0	15.0	9.0	4	A (цинковое покрытие в желтом цвете)
1507060015012BIM4T	M6	12.0	15.0	9.0	4	B (цинковое покрытие в белом цвете)
1507060015012BIM5T	M6	12.0	15.0	9.0	5	B (цинковое покрытие в белом цвете)
1507060015012NIM5T	M6	12.0	15.0	9.0	5	N (никелевое покрытие)
1507080020014BIM5T	M8	14.0	20.0	10.0	5	B (цинковое покрытие в белом цвете)
1507080020016BIM5T	M8	16.0	20.0	10.0	5	B (цинковое покрытие в белом цвете)
1507080020016NIM5T	M8	16.0	20.0	10.0	5	N (никелевое покрытие)
1507100020013BIM5T	M10	13.0	20.0	13.0	5	B (цинковое покрытие в белом цвете)