

15.31
N4

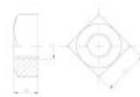
Гайка квадратная

????????????????

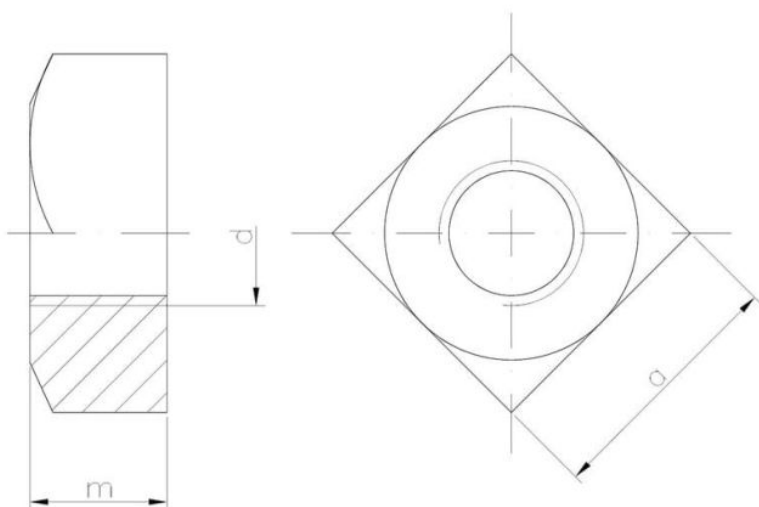
+48 58 55 40 410

Standards:

DIN 557



???????? (????????):



???????

Material index	d	a [mm]	m [mm]	Вид покрытия
1531050BD557T	M5	11.3	4.0	В (цинковое покрытие в белом цвете)
1531060BD557T	M6	14.1	5.0	В (цинковое покрытие в белом цвете)
1531080BD557T	M8	18.4	6.5	В (цинковое покрытие в белом цвете)
1531100BD557T	M10	24.0	8.0	В (цинковое покрытие в белом цвете)
1531120BD557T	M12	26.9	10.0	В (цинковое покрытие в белом цвете)