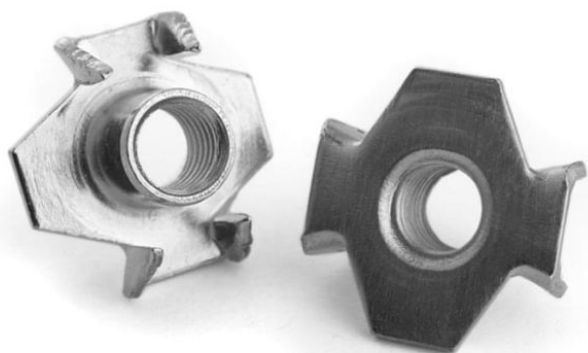


????????????? ??????

+48 58 55 40 410



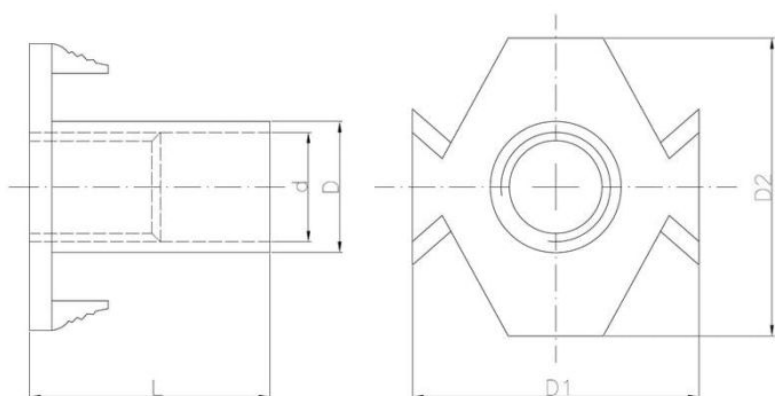
????????? (?????????):

????????? (??? ?????):

**B**  
ЦИНКОВОЕ  
ПОКРЫТИЕ  
В БЕЛОМ ЦВЕТЕ

**A**  
ЦИНКОВОЕ  
ПОКРЫТИЕ  
В ЖЕЛТОМ ЦВЕТЕ

**C**  
ЦИНКОВОЕ  
ПОКРЫТИЕ  
В ЧЕРНОМ ЦВЕТЕ



???????

| Material index  | d  | L [mm] | D [mm] | D1 [mm] | D2 [mm] | g [mm] | Вид покрытия                        |
|-----------------|----|--------|--------|---------|---------|--------|-------------------------------------|
| 1512040008BEXTT | M4 | 8.0    | 5.2    | 16.0    | 17.7    | 1.0    | В (цинковое покрытие в белом цвете) |
| 1512050008BEXTT | M5 | 8.0    | 6.2    | 16.0    | 17.7    | 1.0    | В (цинковое покрытие в белом цвете) |
| 1512060009BEXTT | M6 | 9.0    | 7.3    | 16.0    | 17.5    | 1.2    | В (цинковое покрытие в белом цвете) |
| 1512060012BEXTT | M6 | 12.0   | 7.5    | 16.0    | 17.5    | 1.2    | В (цинковое покрытие в белом цвете) |
| 1512060015BEXTT | M6 | 15.0   | 7.6    | 16.0    | 17.5    | 1.2    | В (цинковое покрытие в белом цвете) |
| 1512080011BEXTT | M8 | 11.0   | 9.6    | 21.0    | 22.00   | 1.4    | В (цинковое покрытие в белом цвете) |