

15.18  
NW-NS

# Гайка круглая несимметричная

????????????????

+48 58 55 40 410



???????? (????????):

???????? (?? ????):

**A**

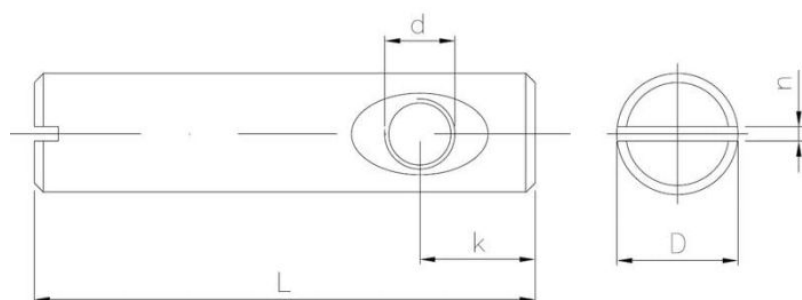
ЦИНКОВОЕ  
ПОКРЫТИЕ  
В ЖЕЛТОМ ЦВЕТЕ

**B**

ЦИНКОВОЕ  
ПОКРЫТИЕ  
В БЕЛОМ ЦВЕТЕ

**S**

КРЕПЕЖ  
БЕЗ  
ПОКРЫТИЯ



???????

Material index	d	L [mm]	D [mm]	k [mm]	n [mm]	Вид покрытия
1518100013AT	M6	13	10.0	5	1.6	A (цинковое покрытие в желтом цвете)
1518100013BT	M6	13	10.0	5	1.6	B (цинковое покрытие в белом цвете)
1518100016AT	M6	16	10.0	5	1.6	A (цинковое покрытие в желтом цвете)
1518100016BT	M6	16	10.0	5	1.6	B (цинковое покрытие в белом цвете)