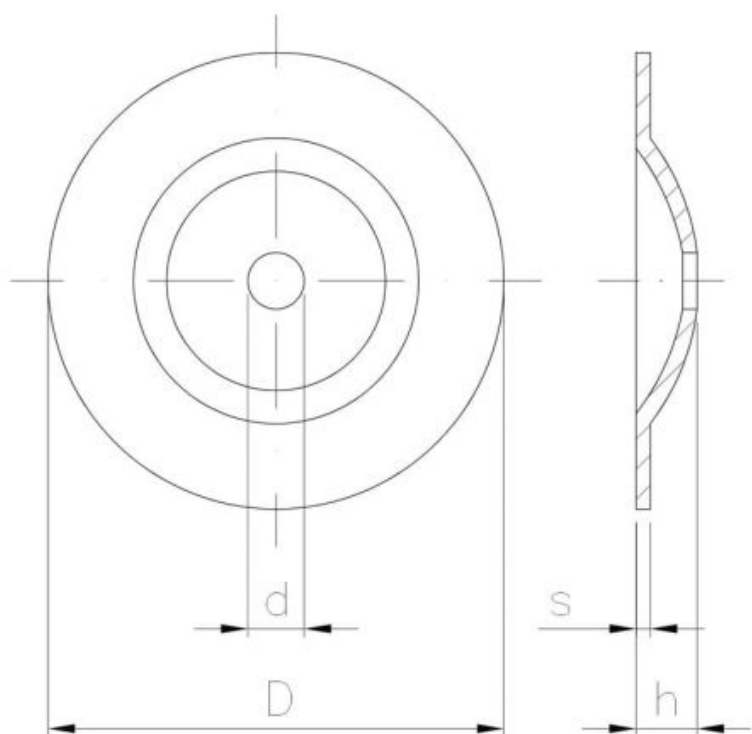




???????? (????????):

B
ЦИНКОВОЕ
ПОКРЫТИЕ
В БЕЛОМ ЦВЕТЕ



????????

Material index	d [mm]	D [mm]	h [mm]	s [mm]	Вид покрытия	Jednostka miary
1408040280BK	3.3	28	3.0	1.0	В (цинковое покрытие в белом цвете)	KG
1408040280BWO	3.3	28	3.0	1.0	В (цинковое покрытие в белом цвете)	OPK