

???????? (????????):



???????? (?? ????):

???????????????? ??????

+48 58 55 40 410

Standards:

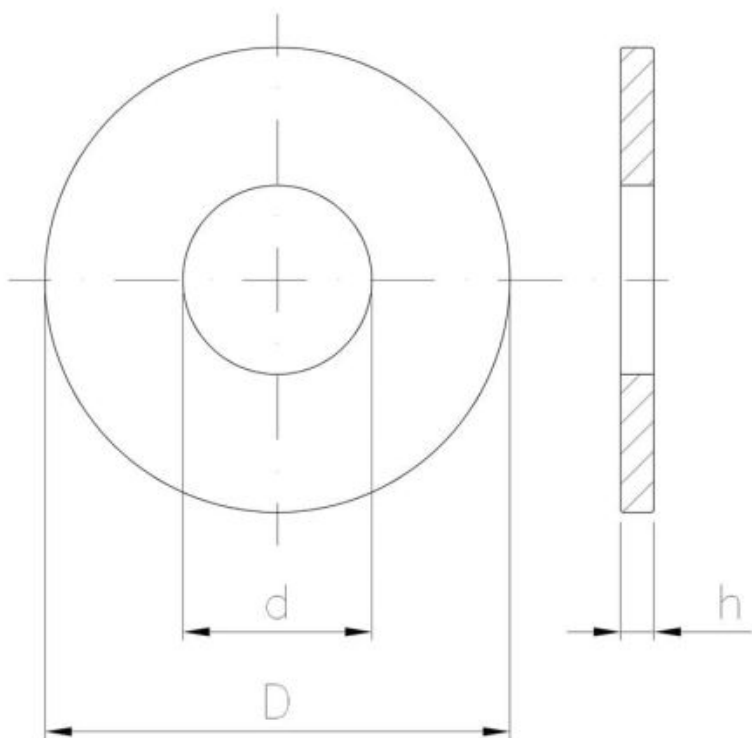
DIN 440
ISO 7094
PN-M 82019

B
ЦИНКОВОЕ
ПОКРЫТИЕ
В БЕЛОМ ЦВЕТЕ

S
КРЕПЕЖ
БЕЗ
ПОКРЫТИЯ

A
ЦИНКОВОЕ
ПОКРЫТИЕ
В ЖЕЛТОМ ЦВЕТЕ

C
ЦИНКОВОЕ
ПОКРЫТИЕ
В ЧЕРНОМ ЦВЕТЕ



???????

Material index	d [mm]	D [mm]	h [mm]	Вид покрытия	Jednostka miary
1402050180BD440T	5.5	18	2.0	B (цинковое покрытие в белом цвете)	TYS
1402050BD440K	5.5	18	2.0	B (цинковое покрытие в белом цвете)	KG
1402060220BD440T	6.6	22	2.0	B (цинковое покрытие в белом цвете)	TYS
1402060BD440K	6.6	22	3.0	B (цинковое покрытие в белом цвете)	KG
1402060SD440K	6.6	22	3.0	S (крепеж без покрытия)	KG
1402080280020BT	9.0	28	3.0	B (цинковое покрытие в белом цвете)	TYS
1402080280BD440T	9.0	28	3.0	B (цинковое покрытие в белом цвете)	TYS
1402080285015BK	9.0	28	3.0	B (цинковое покрытие в белом цвете)	KG
1402080BD440K	9.0	28	3.0	B (цинковое покрытие в белом цвете)	KG

Material index	d [mm]	D [mm]	h [mm]	Вид покрытия	Jednostka miary
1402080SD440K	9.0	28	3.0	S (крепеж без покрытия)	KG
1402100340BD440T	11.0	34	3.0	B (цинковое покрытие в белом цвете)	TYS
1402100BD440K	11.0	34	3.0	B (цинковое покрытие в белом цвете)	KG
1402100SD440K	11.0	34	3.0	S (крепеж без покрытия)	KG
1402120440BD440T	13.5	44	4.0	B (цинковое покрытие в белом цвете)	TYS
1402120BD440K	13.5	44	4.0	B (цинковое покрытие в белом цвете)	KG
1402120SD440K	13.5	44	4.0	S (крепеж без покрытия)	KG
1402140500BD440T	15.5	50	4.0	B (цинковое покрытие в белом цвете)	TYS
1402140BD440K	15.5	50	4.0	B (цинковое покрытие в белом цвете)	KG
1402160560BD440T	17.5	56	5.0	B (цинковое покрытие в белом цвете)	TYS
1402160BD440K	17.5	56	5.0	B (цинковое покрытие в белом цвете)	KG
1402160SD440K	17.5	56	5.0	S (крепеж без покрытия)	KG
1402180BD440K	19.0	56	5.0	B (цинковое покрытие в белом цвете)	KG
1402200720BD440S	22.0	72	6.0	B (цинковое покрытие в белом цвете)	ST
1402200BD440K	22.0	72	6.0	B (цинковое покрытие в белом цвете)	KG
1402240850BD440K	25.0	85	6.0	B (цинковое покрытие в белом цвете)	KG
1402301050BD440S	31.0	105	6.0	B (цинковое покрытие в белом цвете)	ST