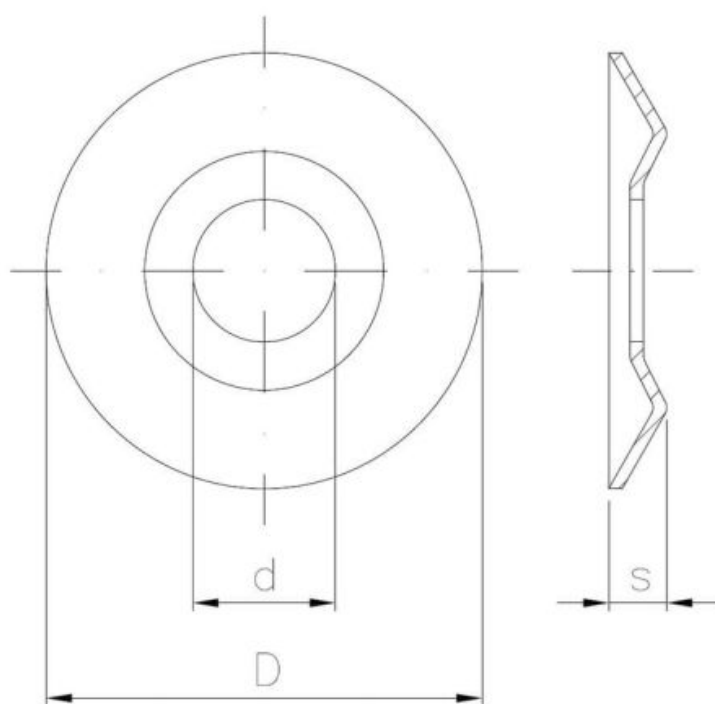


????????? (?????????):

B
ЦИНКОВОЕ
ПОКРЫТИЕ
В БЕЛОМ ЦВЕТЕ



????????

| Material index | d [mm] | D [mm] | s [mm] | Вид покрытия |
|-----------------|--------|--------|--------|-------------------------------------|
| 1409040130BMIST | 4 | 13 | 3.0 | В (цинковое покрытие в белом цвете) |
| 1409AMIST | 6 | 15 | 4.0 | В (цинковое покрытие в белом цвете) |
| 1409BMIST | 6 | 15 | 4.0 | В (цинковое покрытие в белом цвете) |