

????????????? ??????

+48 58 55 40 410

Standards:

DIN 9021
ISO 7093
PN-M 82030

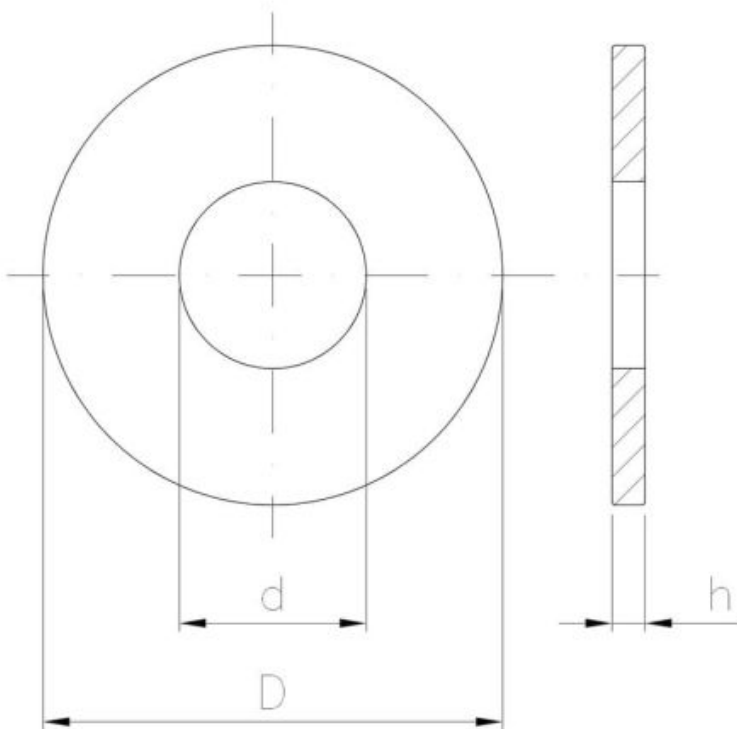
B
ЦИНКОВОЕ
ПОКРЫТИЕ
В БЕЛОМ ЦВЕТЕ

S
КРЕПЕЖ
БЕЗ
ПОКРЫТИЯ

????????? (?????????):

????????? (??? ?????):

A
ЦИНКОВОЕ
ПОКРЫТИЕ
В ЖЕЛТОМ ЦВЕТЕ



???????

Material index	d [mm]	D [mm]	h [mm]	Вид покрытия	Jednostka miary
1403030090BD9021T	3.2	9	0.8	B (цинковое покрытие в белом цвете)	TYS
1403030BD9021K	3.2	9	0.8	B (цинковое покрытие в белом цвете)	KG
1403040120BD9021T	4.3	12	1.2	B (цинковое покрытие в белом цвете)	TYS
1403040BD9021K	4.3	12	1.2	B (цинковое покрытие в белом цвете)	KG
1403050150BD9021T	5.3	15	1.2	B (цинковое покрытие в белом цвете)	TYS
1403050BD9021K	5.3	15	1.2	B (цинковое покрытие в белом цвете)	KG
1403060180BD9021T	6.4	18	1.6	B (цинковое покрытие в белом цвете)	TYS
1403060BD9021K	6.4	18	1.6	B (цинковое покрытие в белом цвете)	KG
1403060SD9021K	6.4	18	1.6	S (крепеж без покрытия)	KG
1403080220015BK	8.4	22	2.0	B (цинковое покрытие в белом цвете)	KG

Material index	d [mm]	D [mm]	h [mm]	Вид покрытия	Jednostka miary
1403080220015BT	8.4	22	2.0	В (цинковое покрытие в белом цвете)	TYS
1403080220BD9021T	8.4	22	2.0	В (цинковое покрытие в белом цвете)	TYS
1403080240BD9021T	8.4	24	2.0	В (цинковое покрытие в белом цвете)	TYS
1403080BD9021K	8.4	24	2.0	В (цинковое покрытие в белом цвете)	KG
1403080SD9021K	8.4	24	2.0	S (крепеж без покрытия)	KG
1403100285015BK	10.5	28.5	1.5	В (цинковое покрытие в белом цвете)	KG
1403100300BD9021T	10.5	30	2.5	В (цинковое покрытие в белом цвете)	TYS
1403100BD9021K	10.5	30	2.5	В (цинковое покрытие в белом цвете)	KG
1403120370BD9021T	13.0	37	3.0	В (цинковое покрытие в белом цвете)	TYS
1403120BD9021K	13.0	37	3.0	В (цинковое покрытие в белом цвете)	KG
1403140440BD9021T	15.0	44	3.0	В (цинковое покрытие в белом цвете)	TYS
1403140BD9021K	15.0	44	3.0	В (цинковое покрытие в белом цвете)	KG
1403160500BD9021T	17.0	50	3.0	В (цинковое покрытие в белом цвете)	TYS
1403160BD9021K	17.0	50	3.0	В (цинковое покрытие в белом цвете)	KG
1403160SD9021K	17.0	50	3.0	S (крепеж без покрытия)	KG
1403180BD9021K	19.0	56	4.0	В (цинковое покрытие в белом цвете)	KG
1403200600BD9021K	22.0	60	4.0	В (цинковое покрытие в белом цвете)	KG
1403200600BD9021T	22.0	60	4.0	В (цинковое покрытие в белом цвете)	TYS
1403240720BD9021T	25.0	72	5.0	В (цинковое покрытие в белом цвете)	TYS
1403240BD9021K	25.0	72	6.0	В (цинковое покрытие в белом цвете)	KG
1403300BD9021K	31.0	92	6.0	В (цинковое покрытие в белом цвете)	KG
1403300BD9021S	31.0	92	6.0	В (цинковое покрытие в белом цвете)	ST