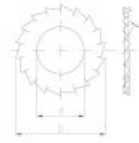


????????????? ??????

+48 58 55 40 410

Standards:

DIN 6798A, DIN 6797A
PN-M 82024

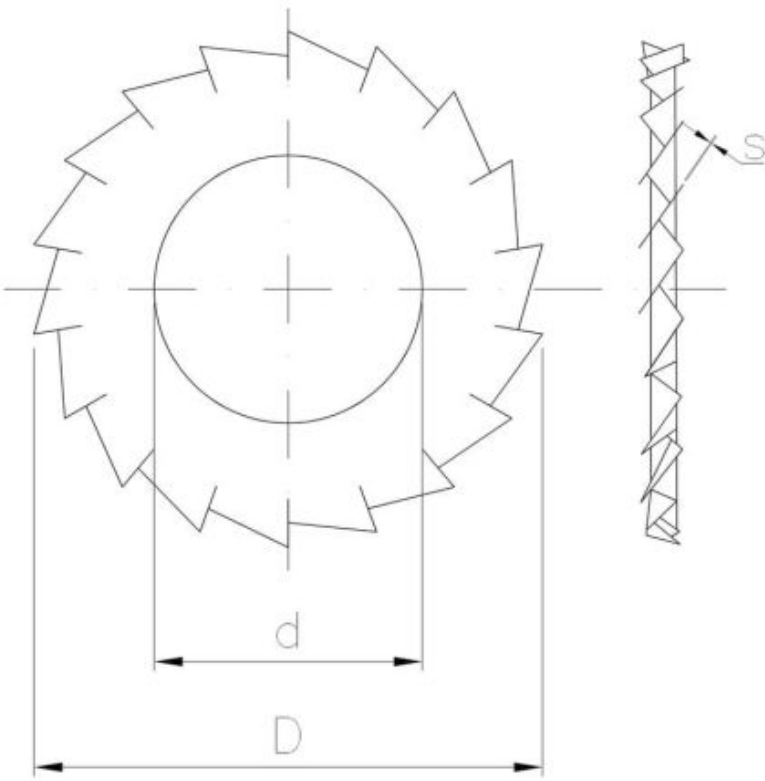


????????? (?????????):

B
ЦИНКОВОЕ
ПОКРЫТИЕ
В БЕЛОМ ЦВЕТЕ

????????? (?? ????):

A ЦИНКОВОЕ ПОКРЫТИЕ В ЖЕЛТОМ ЦВЕТЕ
C ЦИНКОВОЕ ПОКРЫТИЕ В ЧЕРНОМ ЦВЕТЕ
OX ОКСИДИРОВАНИЕ



???????

Material index	d [mm]	D [mm]	s [mm]	Вид покрытия
1406030060BD6798AT	3.2	6	0.4	В (цинковое покрытие в белом цвете)
1406040080BD6798AT	4.3	8	0.5	В (цинковое покрытие в белом цвете)
1406050090BD6798AT	5.3	9	0.5	В (цинковое покрытие в белом цвете)
1406050100BD6798AT	5.3	10	0.6	В (цинковое покрытие в белом цвете)
1406060110BD6798AT	6.4	11	0.7	В (цинковое покрытие в белом цвете)
1406080150BD6798AT	8.4	15	0.8	В (цинковое покрытие в белом цвете)
1406100180BD6797AT	10.5	18	0.9	В (цинковое покрытие в белом цвете)
1406100180BD6798AT	10.5	18	0.9	В (цинковое покрытие в белом цвете)
1406120205BD6798AT	13	20.5	1.0	В (цинковое покрытие в белом цвете)

Material index	d [mm]	D [mm]	s [mm]	Вид покрытия
1406140240BD6798AT	15	24	1.0	В (цинковое покрытие в белом цвете)
1406160260BD6798AT	17	26	1.2	В (цинковое покрытие в белом цвете)
1406200330BD6798AT	21	33	1.4	В (цинковое покрытие в белом цвете)