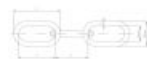


????????????? ??????

+48 58 55 40 410

Standards:

DIN 766~



????????? (?????????):

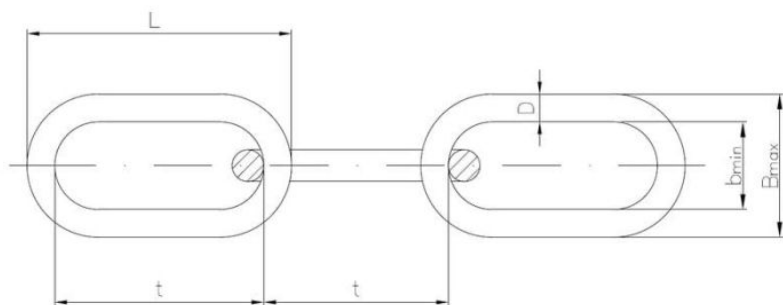
Materia?:



B

POWIŁKA
CYNKOWA
BIAŁA

A4



????????

Material index

I6305020A4766M

I6305030A4766M

I6305040A4766M

I6305050A4766M

I6305060A4766M

I6305080A4766M