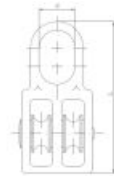


63.32  
BLOCZ  
PODW.

# Блок для троса оцинкованный двойной



???????? (????????):

???????????????? ??????

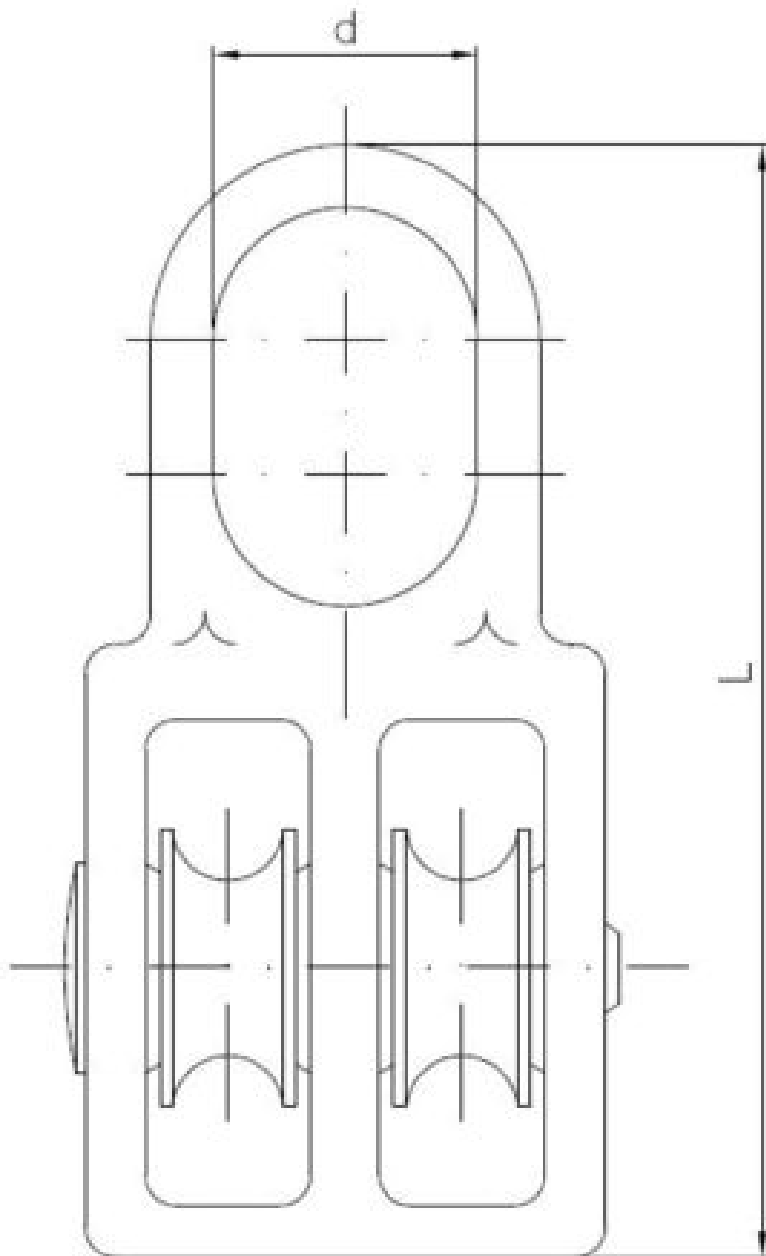
+48 58 55 40 410

**Standards:**

DIN 5686

**B**

ЦИНКОВОЕ  
ПОКРЫТИЕ  
В БЕЛОМ ЦВЕТЕ



????????

Material index	Вид	d [mm]	L [mm]	Zastosowanie	Obciążenie znamionowe [kg]	Obciążenie zrywające [kg]
6332025KRAPODS	25	12	70	do lin max 7 mm	230	690

<b>Material index</b>	<b>Вид</b>	<b>d [mm]</b>	<b>L [mm]</b>	<b>Zastosowanie</b>	<b>Obciążenie znamionowe [kg]</b>	<b>Obciążenie zrywające [kg]</b>
6332030KRAPODS	30	13	80	do lin max 8 mm	250	750
6332040KRAPODS	40	14	93	do lin max 10 mm	300	900
6332050KRAPODS	50	16	113	do lin max 12 mm	390	1170