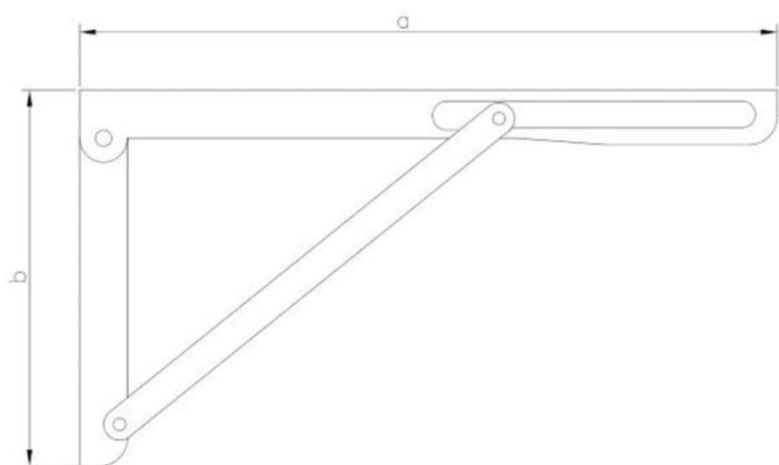


62.61  
WSA

# Кронштейн усиленный складной

????????????? ??????

+48 58 55 40 410



???????

Material index	a [mm]	b [mm]	Вид
6261250145CHRS	360	145	chrom
6261300145CHRS	300	145	chrom