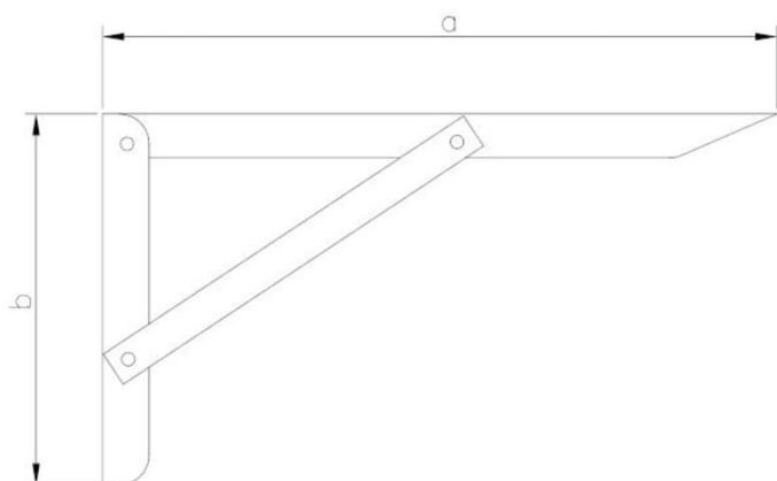


62.62
WSC

Кронштейн усиленный складной

????????????? ??????

+48 58 55 40 410



???????

Material index	a [mm]	b [mm]	Вид
6262200135CHRS	200	135	chrom
6262350135CHRS	350	135	chrom