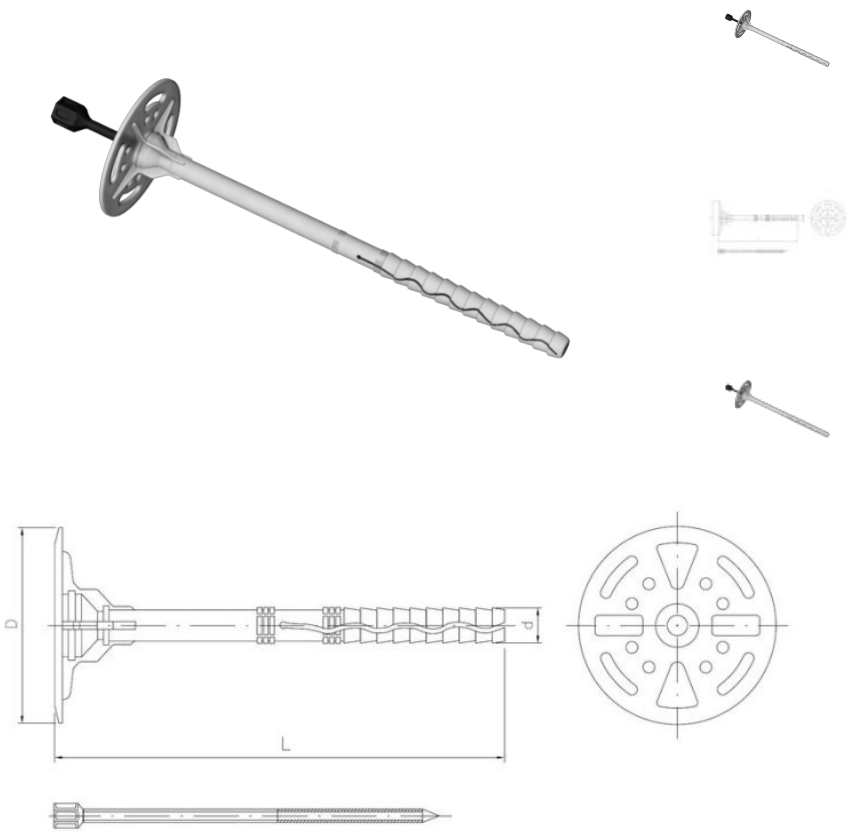


57.04 Дюбель для теплоизоляции с забивным пластмассовым стержнем
ЇГ-РА (полиамидным)

????????????? ??????
 +48 58 55 40 410

Standards:

ITB KOT-2017/0107



???????

Material index	d [mm]	L [mm]	D [mm]	материалы
5704100080РАТІТТ	10	80	60	РА (poliamid) (полиамид)
5704100100РАТІТТ	10	100	60	РА (poliamid) (полиамид)
5704100120РАТІТТ	10	120	60	РА (poliamid) (полиамид)
5704100140РАТІТТ	10	140	60	РА (poliamid) (полиамид)
5704100160РАТІТТ	10	160	60	РА (poliamid) (полиамид)
5704100180РАТІТТ	10	180	60	РА (poliamid) (полиамид)
5704100200РАТІТТ	10	200	60	РА (poliamid) (полиамид)
5704100220РАТІТТ	10	220	60	РА (poliamid) (полиамид)
5704100240РАТІТТ	10	240	60	РА (poliamid) (полиамид)
5704100260РАТІТТ	10	260	60	РА (poliamid) (полиамид)
5704100280РАТІТТ	10	280	60	РА (poliamid) (полиамид)
5704100300РАТІТТ	10	300	60	РА (poliamid) (полиамид)