

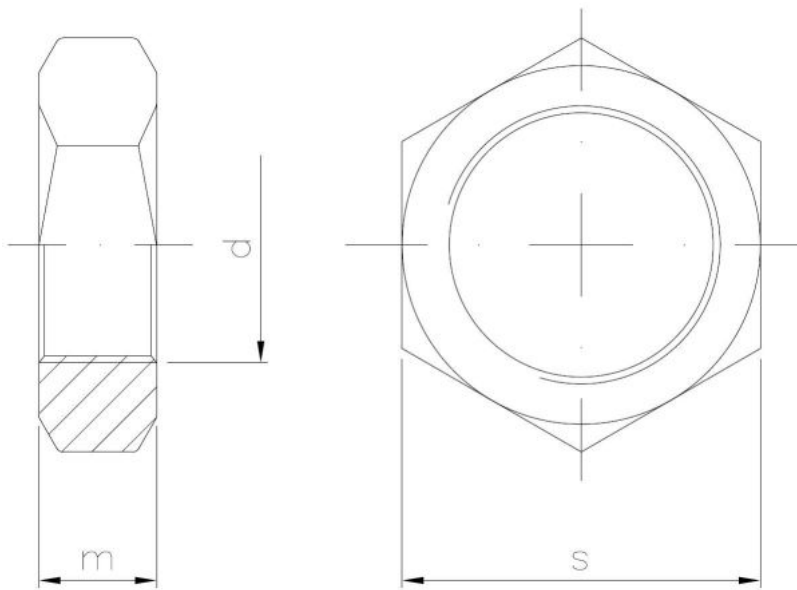
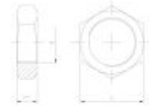
Standards:

DIN 439
ISO 4035
PN-M 82153



Materia?:

A2



???????

Material index	d	s [mm]	m [mm]	материалы
I1503040A2D439T	M4	7.0	5.0	A2 (нержавеющая сталь)
I1503050A2D439T	M5	8.0	5.0	A2 (нержавеющая сталь)
I1503060A2D439T	M6	10.0	6.0	A2 (нержавеющая сталь)
I1503080A2D439T	M8	13.0	8.0	A2 (нержавеющая сталь)
I1503100A2D439T	M10	17.0	10.0	A2 (нержавеющая сталь)
I1503120A2D439T	M12	19.0	12.0	A2 (нержавеющая сталь)
I1503160A2D439S	M16	24.0	16.0	A2 (нержавеющая сталь)
I1503200A2D439S	M20	30.0	20.0	A2 (нержавеющая сталь)