

I15.04  
N6S

# Гайка шестигранная самоконтрящая с полиамидовым кольцом

????????????????

+48 58 55 40 410

## Standards:

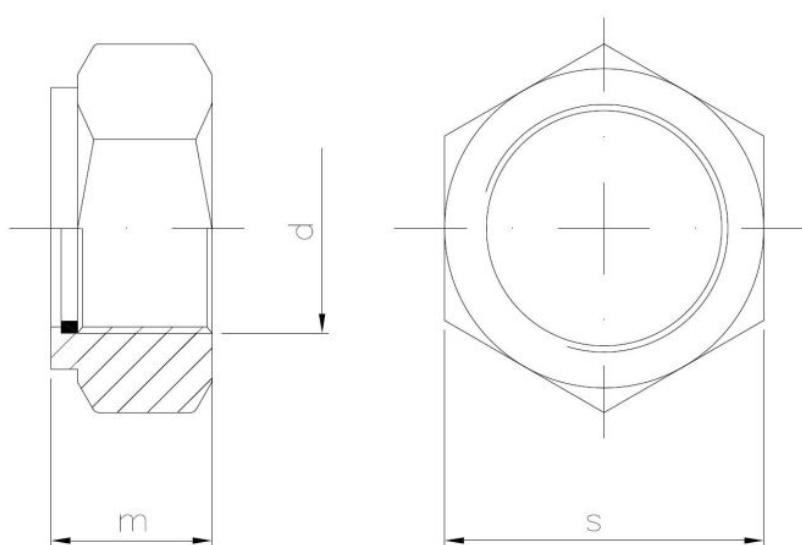
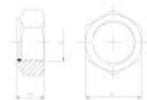
DIN 985  
ISO 7040  
PN 82157



Material?:

A2

A4



???????

Material index	d	s [mm]	m [mm]	материалы
I1504040A2D985T	M4	7.0	5.0	A2 (нержавеющая сталь)
I1504050A2D985T	M5	8.0	5.0	A2 (нержавеющая сталь)
I1504050A4D985T	M5	8.0	5.0	A4 (кислотостойкая сталь)
I1504060A2D985T	M6	10.0	6.0	A2 (нержавеющая сталь)
I1504060A4D985T	M6	10.0	6.0	A4 (кислотостойкая сталь)
I1504080A2D985T	M8	13.0	8.0	A2 (нержавеющая сталь)
I1504080A4D982T	M8	13.0	8.0	A4 (кислотостойкая сталь)
I1504080A4D985T	M8	13.0	8.0	A4 (кислотостойкая сталь)
I1504100A2D985T	M10	17.0	10.0	A2 (нержавеющая сталь)
I1504100A4D985S	M10	17.0	10.0	A4 (кислотостойкая сталь)
I1504120A2D985T	M12	18.0	12.0	A2 (нержавеющая сталь)
I1504120A4D985S	M12	18.0	12.0	A4 (кислотостойкая сталь)
I1504160A2D985T	M16	24.0	16.0	A2 (нержавеющая сталь)
I1504160A4D985S	M16	24.0	16.0	A4 (кислотостойкая сталь)