

I15.01  
N6K

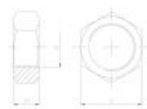
# Гайка шестигранная

????????????? ??????

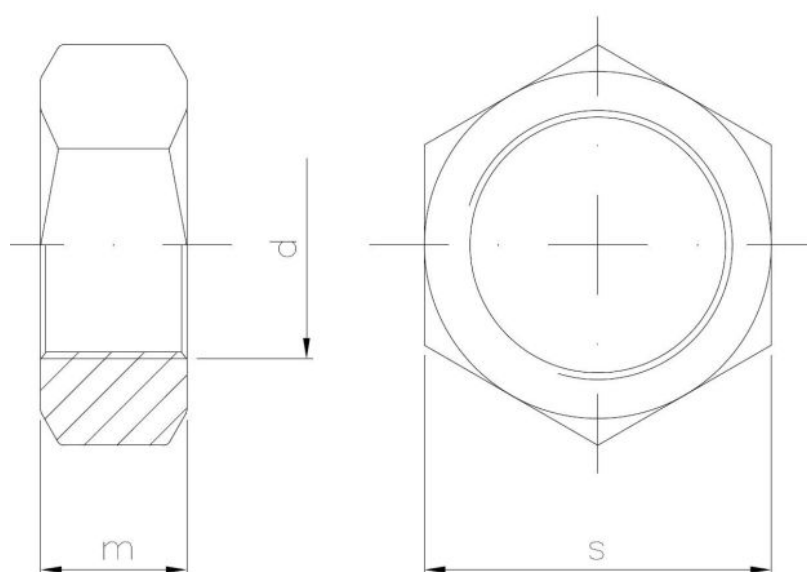
+48 58 55 40 410

## Standards:

DIN 934  
ISO 4032  
PN-M 82114



Materia?:



???????

Material index	d [mm]	s [mm]	m [mm]	материалы
I1501040A2D934T		7.0	3.2	A2 (нержавеющая сталь)
I1501040A4D934T		7.0	3.2	A4 (кислотостойкая сталь)
I1501050A2D934T		8.0	4.0	A2 (нержавеющая сталь)
I1501050A4D934T		8.0	4.0	A4 (кислотостойкая сталь)
I1501060A2D934T		10.0	5.0	A2 (нержавеющая сталь)
I1501060A4D934T		10.0	5.0	A4 (кислотостойкая сталь)
I1501080A2D934T		13.0	6.5	A2 (нержавеющая сталь)
I1501080A4D934T		13.0	6.5	A4 (кислотостойкая сталь)
I1501100A2D934T		17.0	8.0	A2 (нержавеющая сталь)
I1501100A4D934S		17.0	8.0	A4 (кислотостойкая сталь)
I1501120A2D934T		19.0	10.0	A2 (нержавеющая сталь)
I1501120A4D934S		19.0	10.0	A4 (кислотостойкая сталь)
I1501160A2D934T		24.0	13.0	A2 (нержавеющая сталь)
I1501160A4D934S		24.0	13.0	A4 (кислотостойкая сталь)

<b>Material index</b>	<b>d [mm]</b>	<b>s [mm]</b>	<b>m [mm]</b>	<b>материалы</b>
I1501200A2D934S		30.0	16.0	A2 (нержавеющая сталь)
I1501240A2D934S		36.0	19.0	A2 (нержавеющая сталь)