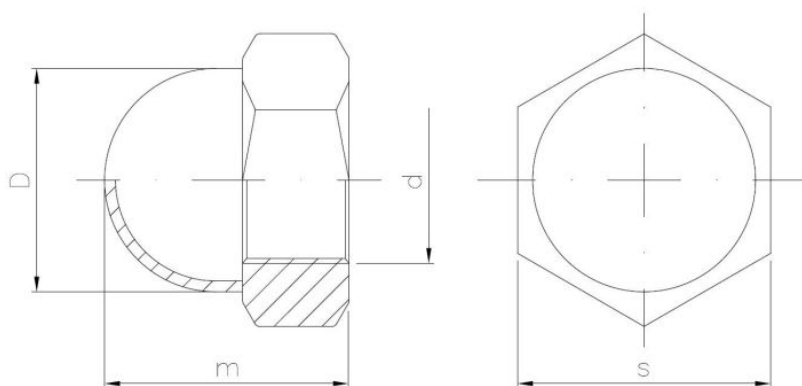


Standards:

DIN 1587
PN 82181



Material?:



???????

Material index	d [mm]	D [mm]	s [mm]	m [mm]	материалы
I1509040A2D1587T	4	6.5	7.0	8.0	A2 (нержавеющая сталь)
I1509050A2D1587T	5	7.5	8.0	10.0	A2 (нержавеющая сталь)
I1509060A2D1587T	6	9.5	10.0	12.0	A2 (нержавеющая сталь)
I1509060A4D1587S	6	9.5	10.0	12.0	A4 (кислотостойкая сталь)
I1509080A2D1587T	8	12.5	13.0	15.0	A2 (нержавеющая сталь)
I1509080A4D1587S	8	12.5	13.0	15.0	A4 (кислотостойкая сталь)
I1509100A2D1587T	10	16.0	17.0	18.0	A2 (нержавеющая сталь)
I1509100A4D1587S	10	16.0	17.0	18.0	A4 (кислотостойкая сталь)
I1509120A2BD986T	12	18.0	19.0	22.0	A2 (нержавеющая сталь)
I1509120A2D1587S	12	18.0	19.0	22.0	A2 (нержавеющая сталь)
I1509120A4D1587S	12	18.0	19.0	22.0	A4 (кислотостойкая сталь)
I1509160A2D1587S	16	23.0	24.0	28.0	A2 (нержавеющая сталь)
I1509160A4D1587S	16	23.0	24.0	28.0	A4 (кислотостойкая сталь)