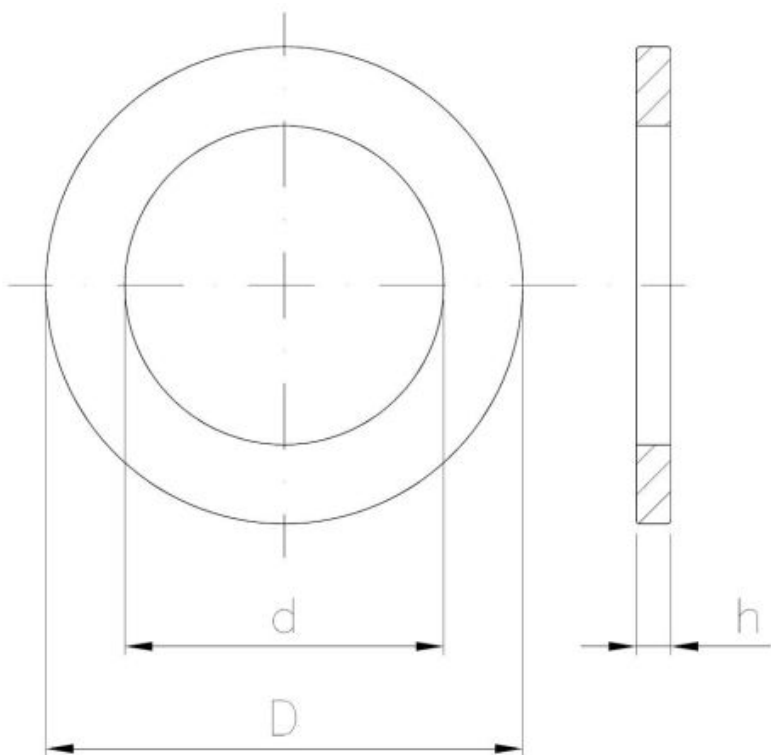
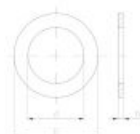


Standards:

DIN 125
GOST 11379-68
ISO 7089, ISO 7091
PN-M 82005

A2 **A4**

Materia?:



???????

Material index	d [mm]	D [mm]	h [mm]	материалы
I1401040A2D125T	4.3	9.0	0.8	A2 (нержавеющая сталь)
I1401050A2D125T	5.3	10	1.0	A2 (нержавеющая сталь)
I1401050A4D125T	5.3	10	1.0	A4 (кислотостойкая сталь)
I1401060A2D125T	6.4	12	1.6	A2 (нержавеющая сталь)
I1401060A4D125T	6.4	12	1.6	A4 (кислотостойкая сталь)
I1401080A2D125T	8.4	16	1.6	A2 (нержавеющая сталь)
I1401080A4D125T	8.4	16	1.6	A4 (кислотостойкая сталь)
I1401100A2D125T	10.5	20	2.0	A2 (нержавеющая сталь)
I1401100A4D125S	10.5	20	2.0	A4 (кислотостойкая сталь)

Material index	d [mm]	D [mm]	h [mm]	материалы
I1401120A2D125S	13.0	24	2.5	A2 (нержавеющая сталь)
I1401120A4D125S	13.0	24	2.5	A4 (кислотостойкая сталь)
I1401140A2D125S	15.0	28	2.5	A2 (нержавеющая сталь)
I1401160A2D125T	17.0	30	3.0	A2 (нержавеющая сталь)
I1401160A4D125S	17.0	30	3.0	A4 (кислотостойкая сталь)
I1401200A2D125T	21.0	37	3.0	A2 (нержавеющая сталь)