

????????????? ??????

+48 58 55 40 410

Standards:

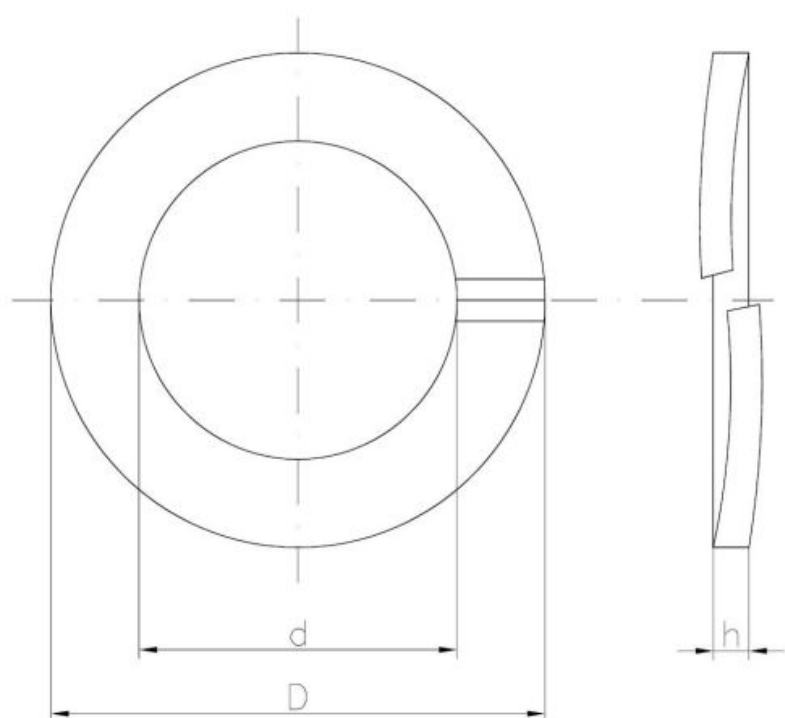
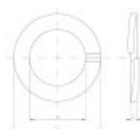
DIN 127B
GOST 11379-68
PN-M 82008



Material?:

A2

A4



???????

Material index	d [mm]	D [mm]	h [mm]	материалы
I1404040A2D127T	4.1	7.6	0.8	A2 (нержавеющая сталь)
I1404050A2D127T	5.1	9.2	1.2	A2 (нержавеющая сталь)
I1404050A4D127T	5.1	9.2	1.2	A4 (кислотостойкая сталь)
I1404060A2D127T	6.1	11.8	1.6	A2 (нержавеющая сталь)
I1404060A4T	6.1	11.8	1.6	A4 (кислотостойкая сталь)
I1404080A2D127T	8.1	14.8	2.0	A2 (нержавеющая сталь)
I1404080A4T	8.1	14.8	2.0	A4 (кислотостойкая сталь)
I1404100A2D127T	10.2	18.1	2.2	A2 (нержавеющая сталь)
I1404100A4D127T	10.2	18.1	2.2	A4 (кислотостойкая сталь)
I1404120A2D127T	12.2	21.1	2.5	A2 (нержавеющая сталь)
I1404120A4D127T	12.2	21.1	2.5	A4 (кислотостойкая сталь)

Material index	d [mm]	D [mm]	h [mm]	материалы
I1404160A2D127T	16.2	27.4	3.5	A2 (нержавеющая сталь)
I1404160A4D127T	16.2	27.4	3.5	A2 (нержавеющая сталь)
I1404200A2D127T	20.2	33.6	4.0	A2 (нержавеющая сталь)