

15.19  
NW-SY

# Гайка круглая симметричная

???????????? ???? ?

+48 58 55 40 410



???????? (????????):

**A**

ЦИНКОВОЕ  
ПОКРЫТИЕ  
В ЖЕЛТОМ ЦВЕТЕ

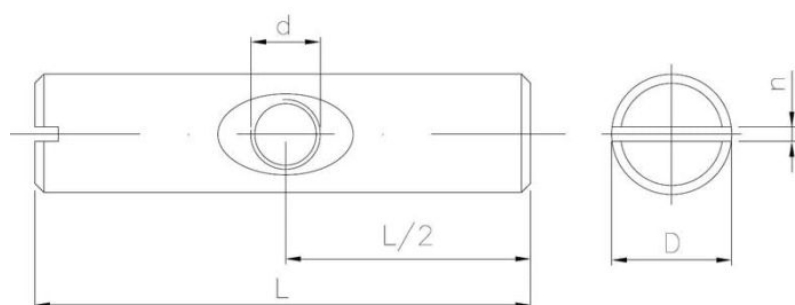
**B**

ЦИНКОВОЕ  
ПОКРЫТИЕ  
В БЕЛОМ ЦВЕТЕ

???????? (?? ????):

**S**

КРЕПЕЖ  
БЕЗ  
ПОКРЫТИЯ



???????

Material index	d	L [mm]	D [mm]	n [mm]	Вид покрытия
1519100030BT	M6	30	10	1.6	B (цинковое покрытие в белом цвете)
1519100016AT	M6	16	10	1.6	CR (керамическое покрытие в серебрянном цвете)
1519120018BS	M8	18	12	1.6	B (цинковое покрытие в белом цвете)
1519120060BT	M8	60	12	1.6	B (цинковое покрытие в белом цвете)
1519120030BT	M8	30	12	1.6	B (цинковое покрытие в белом цвете)
1519100013BT	M6	13	10	1.6	B (цинковое покрытие в белом цвете)
1519100020BT	M6	20	10	1.6	B (цинковое покрытие в белом цвете)
1519100016BT	M6	16	10	1.6	B (цинковое покрытие в белом цвете)
1519100022BT	M6	22	10	1.6	B (цинковое покрытие в белом цвете)
1519100013AT	M6	13	10	1.6	CR (керамическое покрытие в серебрянном цвете)