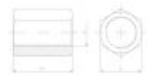
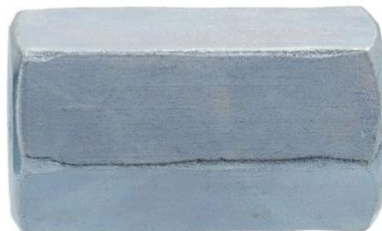


????????????? ??????

+48 58 55 40 410

Standards:

DIN 6334~
PN-M 82157
AT-15-8605/2016



????? (?????????):

6

????????? (?????????):

B

ЦИНКОВОЕ
ПОКРЫТИЕ
В БЕЛОМ ЦВЕТЕ

????????? (?? ????):

A

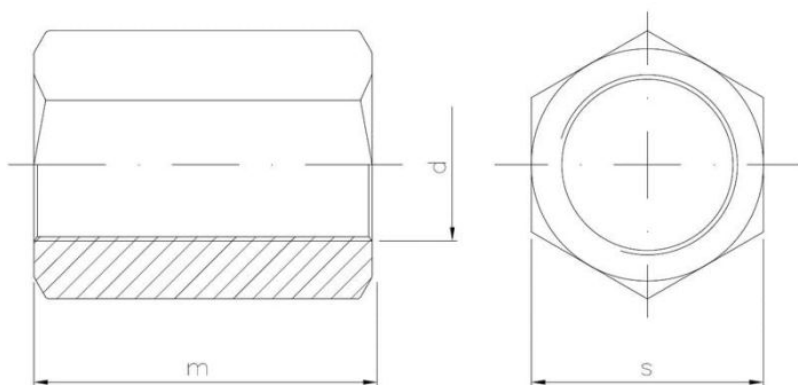
ЦИНКОВОЕ
ПОКРЫТИЕ
В ЖЕЛТОМ ЦВЕТЕ

C

ЦИНКОВОЕ
ПОКРЫТИЕ
В ЧЕРНОМ ЦВЕТЕ

N

НИКЕЛЕВОЕ
ПОКРЫТИЕ



???????

| Material index | d | m [mm] | s [mm] | Класс механических свойств | Вид покрытия |
|-------------------|-----|--------|--------|----------------------------|-------------------------------------|
| 1502240072BD6334S | M24 | 72.0 | 36.0 | 6 | B (цинковое покрытие в белом цвете) |
| 1502200060BD6334S | M20 | 60.0 | 30.0 | 6 | B (цинковое покрытие в белом цвете) |
| 1502160048BD6334S | M16 | 48.0 | 24.0 | 6 | B (цинковое покрытие в белом цвете) |
| 1502140042BD6334S | M14 | 42.0 | 22.0 | 6 | B (цинковое покрытие в белом цвете) |
| 1502060040BD6334T | M6 | 40.0 | 10.0 | 6 | B (цинковое покрытие в белом цвете) |
| 1502120036BD6334T | M12 | 36.0 | 19.0 | 6 | B (цинковое покрытие в белом цвете) |
| 1502100030BD6334T | M10 | 30.0 | 17.0 | 6 | B (цинковое покрытие в белом цвете) |
| 1502050025BD6334T | M5 | 25.0 | 8.0 | 6 | B (цинковое покрытие в белом цвете) |
| 1502080024BD6334T | M8 | 24.0 | 13.0 | 6 | B (цинковое покрытие в белом цвете) |
| 1502060018BD6334T | M6 | 18.0 | 10.0 | 6 | B (цинковое покрытие в белом цвете) |
| 1502050015BD6334T | M5 | 15.0 | 8.0 | 6 | B (цинковое покрытие в белом цвете) |