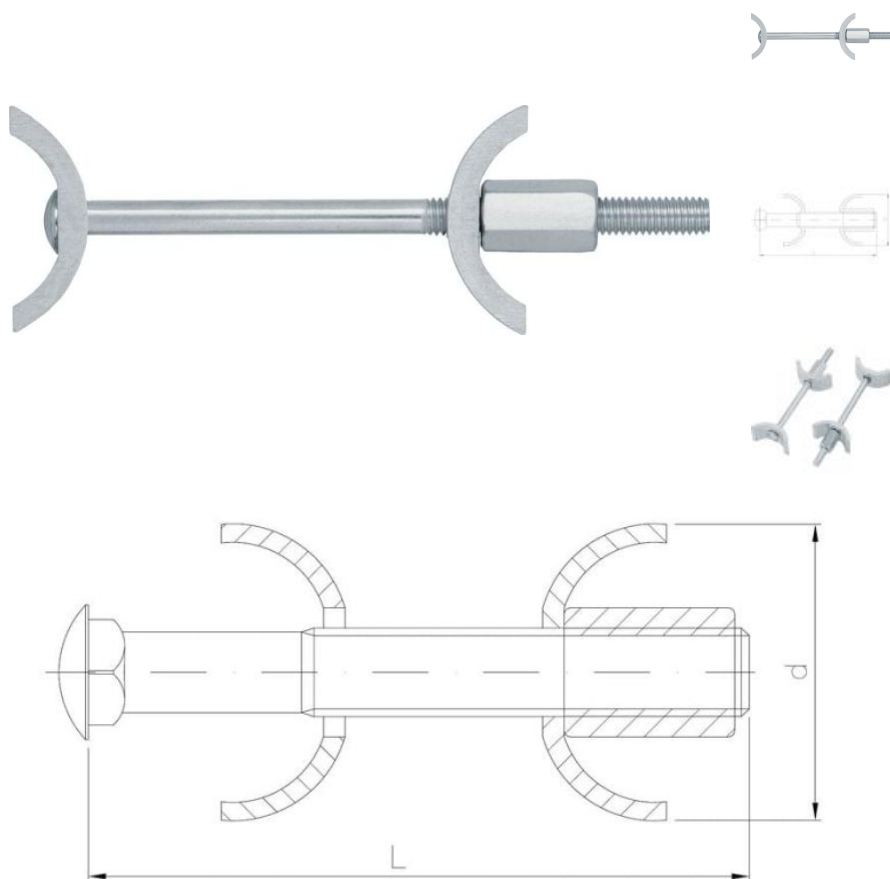


34.08 Стяжка для мебельных плит

????????????? ??????

+48 58 55 40 410



???????

Material index	d [mm]	L [mm]	Вид покрытия
3408350065S	35.0	65.0	В (цинковое покрытие в белом цвете)
3408350150S	35.0	150.0	В (цинковое покрытие в белом цвете)
3408350100S	35.0	100.0	В (цинковое покрытие в белом цвете)