

15.18
NW-NS

Гайка круглая несимметричная

???????????? ???? ?

+48 58 55 40 410



???????? (????????):

A

ЦИНКОВОЕ
ПОКРЫТИЕ
В ЖЕЛТОМ ЦВЕТЕ

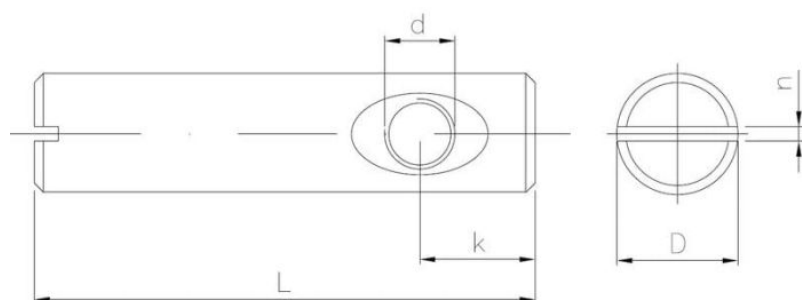
B

ЦИНКОВОЕ
ПОКРЫТИЕ
В БЕЛОМ ЦВЕТЕ

???????? (?? ????):

S

КРЕПЕЖ
БЕЗ
ПОКРЫТИЯ



???????

Material index	d	L [mm]	D [mm]	k [mm]	n [mm]	Вид покрытия
1518100016BT	M6	16	10.0	5	1.6	В (цинковое покрытие в белом цвете)
1518100013BT	M6	13	10.0	5	1.6	В (цинковое покрытие в белом цвете)
1518100013AT	M6	13	10.0	5	1.6	А (цинковое покрытие в желтом цвете)
1518100016AT	M6	16	10.0	5	1.6	А (цинковое покрытие в желтом цвете)