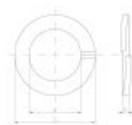


????????????????

+48 58 55 40 410

## Standards:

DIN 127B  
GOST 11379-68  
PN-M 82008



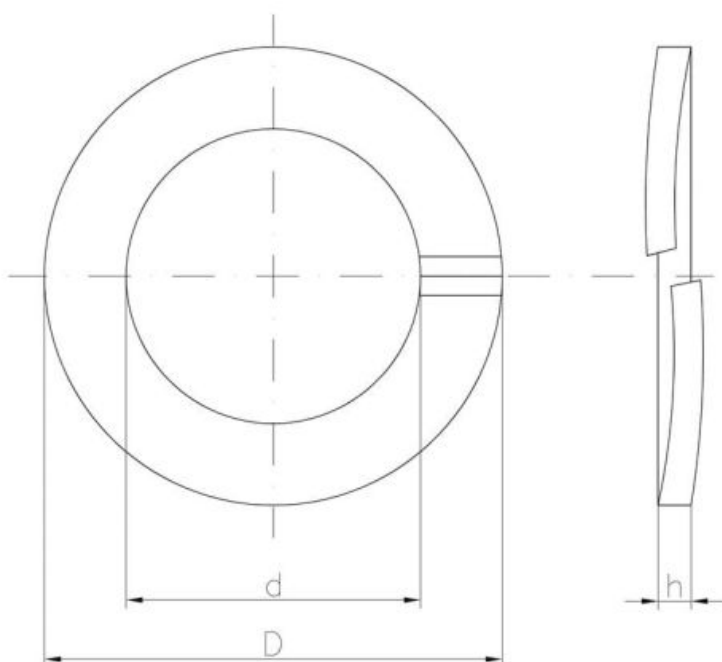
???????? (????????):

**B**  
ЦИНКОВОЕ  
ПОКРЫТИЕ  
В БЕЛОМ ЦВЕТЕ

???????? (?? ????):

**A**  
ЦИНКОВОЕ  
ПОКРЫТИЕ  
В ЖЕЛТОМ ЦВЕТЕ

**C**  
ЦИНКОВОЕ  
ПОКРЫТИЕ  
В ЧЕРНОМ ЦВЕТЕ



???????

Material index	d [mm]	D [mm]	h [mm]	Вид покрытия	Jednostka miary
1404300BD127K	30.5	48.2	6.0	В (цинковое покрытие в белом цвете)	KG
1404360BD127S	36.5	58.2	6.0	В (цинковое покрытие в белом цвете)	ST
1404240BD127BT	24.5	40	4.0	В (цинковое покрытие в белом цвете)	TYS
1404240BD127K	24.5	40	4.0	В (цинковое покрытие в белом цвете)	KG
1404200BD127K	20.2	33.6	4.0	В (цинковое покрытие в белом цвете)	KG
1404180BD127BT	18.2	29.4	3.5	В (цинковое покрытие в белом цвете)	TYS
1404160BD127K	16.2	27.4	3.5	В (цинковое покрытие в белом цвете)	KG
1404160BD127BT	16.2	27.4	3.5	В (цинковое покрытие в белом цвете)	TYS
1404180BD127K	18.2	29.4	3.5	В (цинковое покрытие в белом цвете)	KG
1404140BD127K	14.2	24.1	3.0	В (цинковое покрытие в белом цвете)	KG
1404120BD127BT	12.2	21.1	2.5	В (цинковое покрытие в белом цвете)	TYS

<b>Material index</b>	<b>d [mm]</b>	<b>D [mm]</b>	<b>h [mm]</b>	<b>Вид покрытия</b>	<b>Jednostka miary</b>
1404120BD127K	12.2	21.1	2.5	В (цинковое покрытие в белом цвете)	KG
1404100BD127BT	10.2	18.1	2.2	В (цинковое покрытие в белом цвете)	TYS
1404100BD127K	10.2	18.1	2.2	В (цинковое покрытие в белом цвете)	KG
1404080BD127BT	8.1	14.8	2.0	В (цинковое покрытие в белом цвете)	TYS
1404080BD127K	8.1	14.8	2.0	В (цинковое покрытие в белом цвете)	KG
1404060BD127BT	6.1	11.8	1.4	В (цинковое покрытие в белом цвете)	TYS
1404060120BD137BT	6.1	12	1.4	В (цинковое покрытие в белом цвете)	TYS
1404060BD127K	6.1	11.8	1.4	В (цинковое покрытие в белом цвете)	KG
1404050BD127K	5.1	9.2	1.2	В (цинковое покрытие в белом цвете)	KG
1404050BD127BT	5.1	9.2	1.2	В (цинковое покрытие в белом цвете)	TYS
1404050110BD137BT	5.1	9.2	1.2	В (цинковое покрытие в белом цвете)	TYS
1404040BD127BT	4.1	7.6	1.0	В (цинковое покрытие в белом цвете)	TYS
1404040BD127K	4.1	7.6	1.0	В (цинковое покрытие в белом цвете)	KG