

????????????????

+48 58 55 40 410

Standards:

~DIN 7965



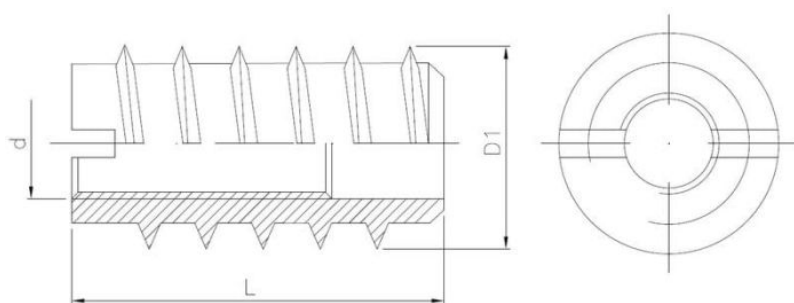
???????? (????????):



???????? (?? ????):



ЦИНКОВОЕ
ПОКРЫТИЕ
В ЖЕЛТОМ ЦВЕТЕ



??????

Material index	d	L [mm]	D1 [mm]	Вид покрытия
1514100160017BT	M10	17.0	16.0	B (цинковое покрытие в белом цвете)
1514100185025BT	M10	25.0	18.5	B (цинковое покрытие в белом цвете)
1514100185025ST	M10	25.0	18.5	S (крепеж без покрытия)
1514040065008BT	M4	8.0	6.5	B (цинковое покрытие в белом цвете)
1514040080010BT	M4	10.0	8.0	B (цинковое покрытие в белом цвете)
1514050100012BT	M5	12.0	10.0	B (цинковое покрытие в белом цвете)
1514060120015BNPT	M6	15.0	12.0	B (цинковое покрытие в белом цвете)
1514060100010BT	M6	10.0	10.0	B (цинковое покрытие в белом цвете)
1514060120015BT	M6	15.0	12.0	B (цинковое покрытие в белом цвете)
1514060120012BT	M6	12.0	10.0	B (цинковое покрытие в белом цвете)
1514060120018BT	M6	18.0	12.0	B (цинковое покрытие в белом цвете)
1514080120015ST	M8	15.0	12.0	S (крепеж без покрытия)
1514080120025ST	M8	25.0	12.0	S (крепеж без покрытия)
1514080120015BT	M8	15.0	12.0	B (цинковое покрытие в белом цвете)
1514080120022ST	M8	22.0	12.0	S (крепеж без покрытия)
1514080120022BT	M8	22.0	12.0	B (цинковое покрытие в белом цвете)