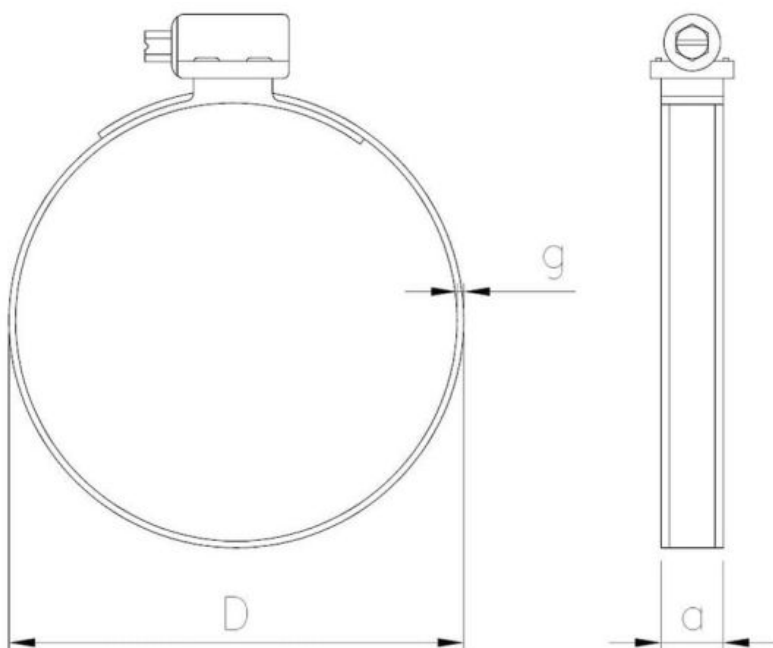


????????? (?????????):

B
ЦИНКОВОЕ
ПОКРЫТИЕ
В БЕЛОМ ЦВЕТЕ



????????

Material index	D [mm]	a [mm]	g [mm]	Вид покрытия
6402090110W1/12S	90-110	12.0	0.8	В (цинковое покрытие в белом цвете)
6402060080W1/12S	60-80	12.0	0.8	В (цинковое покрытие в белом цвете)
6402050070W1/12S	50-70	12.0	0.8	В (цинковое покрытие в белом цвете)
6402040060W1/12S	40-60	12.0	0.8	В (цинковое покрытие в белом цвете)
6402030045W1/12S	30-45	12.0	0.8	В (цинковое покрытие в белом цвете)
6402025040W1/12S	25-40	12.0	0.8	В (цинковое покрытие в белом цвете)
6402020032W1/12S	20-32	12.0	0.8	В (цинковое покрытие в белом цвете)
6402016025W1/12S	16-25	12.0	0.8	В (цинковое покрытие в белом цвете)
6402140160W1/12S	140-160	12.0	0.8	В (цинковое покрытие в белом цвете)
6402130150W1/12S	130-150	12.0	0.8	В (цинковое покрытие в белом цвете)
6402110130W1/12S	110-130	12.0	0.8	В (цинковое покрытие в белом цвете)