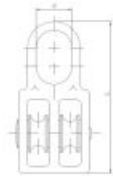


63.32
BLOCZ
PODW.

Блок для троса оцинкованный двойной



???????? (????????):

????????????????

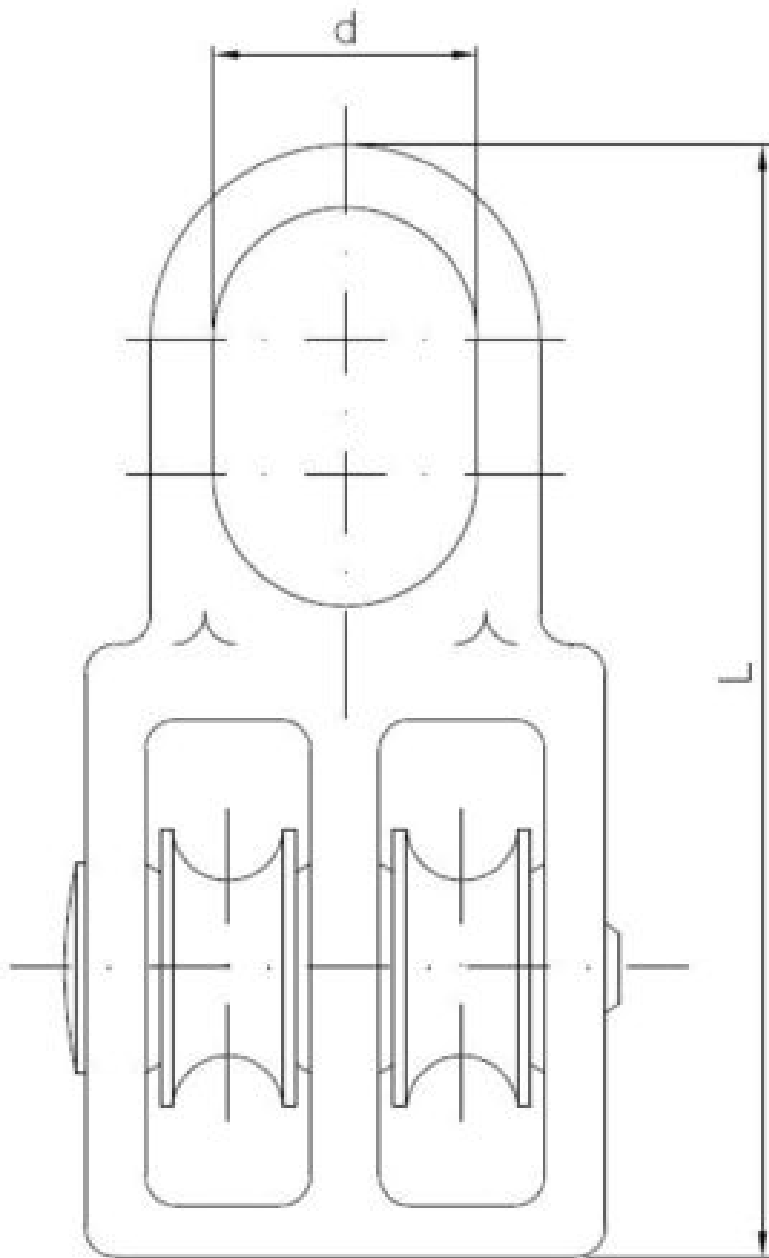
+48 58 55 40 410

Standards:

DIN 5686

B

ЦИНКОВОЕ
ПОКРЫТИЕ
В БЕЛОМ ЦВЕТЕ



????????

Material index	Вид	d [mm]	L [mm]	Zastosowanie	Obciążenie znamionowe [kg]	Obciążenie zrywające [kg]
6332050KRAPODS	50	16	113	do lin max 12 mm	390	1170

Material index	Вид	d [mm]	L [mm]	Zastosowanie	Obciążenie znamionowe [kg]	Obciążenie zrywające [kg]
6332040KRAPODS	40	14	93	do lin max 10 mm	300	900
6332030KRAPODS	30	13	80	do lin max 8 mm	250	750
6332025KRAPODS	25	12	70	do lin max 7 mm	230	690