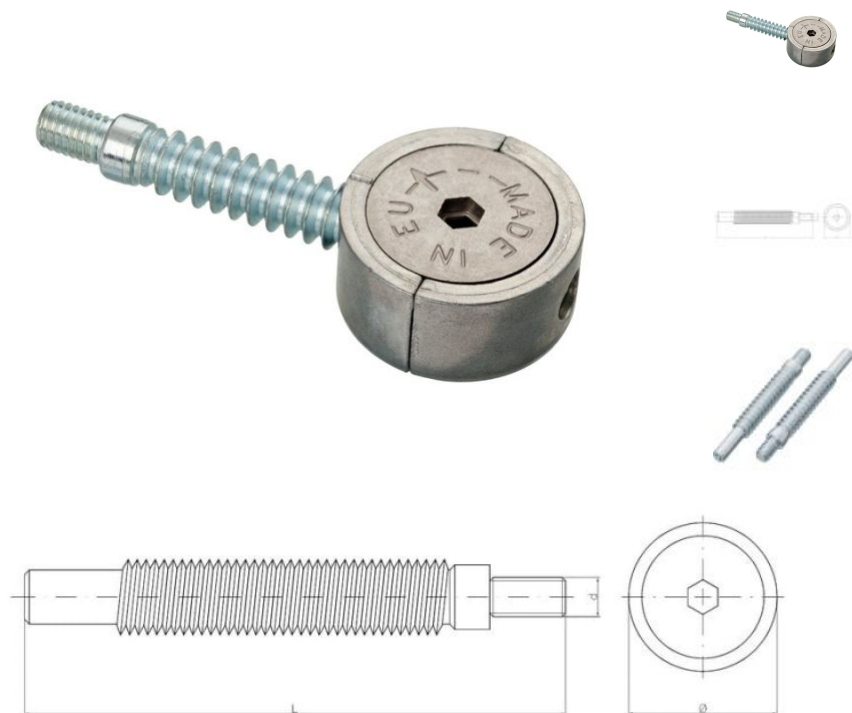


34.58 Стяжка эксцентриковая кроватная

????????????? ??????

+48 58 55 40 410



???????

Material index	d [mm]	L [mm]	Ø [mm]	материалы
3458080064035BS	8	64	35	St (углеродная сталь)