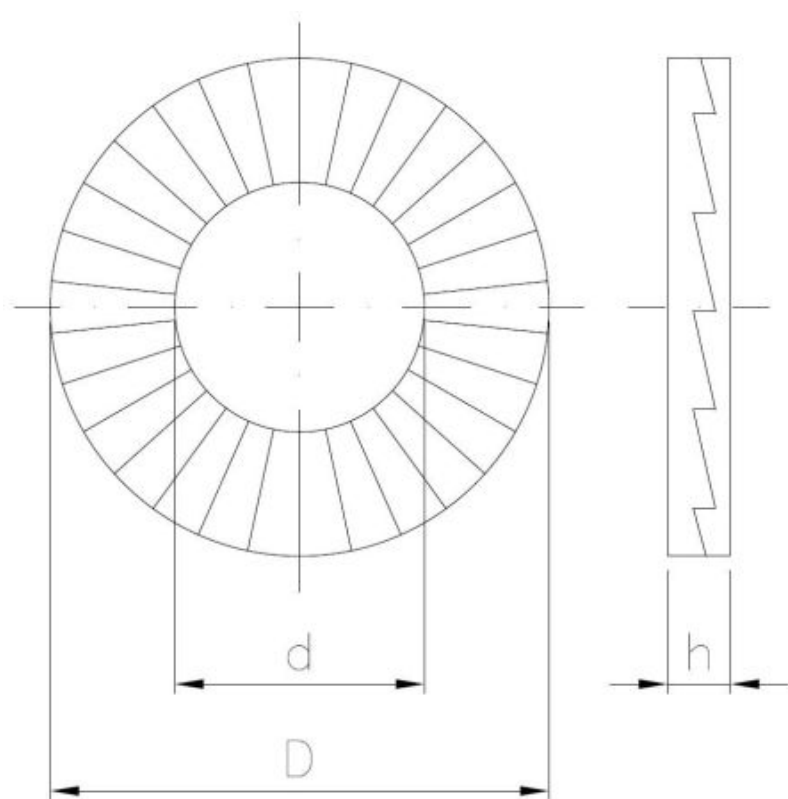
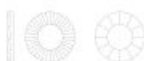


Material?:

A2

A4



???????

Material index	d [mm]	D [mm]	h [mm]	материалы
I1412253390A2NLS	25.3	39.0	3.4	A2 (нержавеющая сталь)
I1412087135A2NLS	8.7	13.5	2.5	A2 (нержавеющая сталь)
I1412107166A2NLS	10.7	16.6	2.5	A2 (нержавеющая сталь)
I1412214307A2NLS	21.4	30.7	3.4	A2 (нержавеющая сталь)
I1412304758A2NLS	31.4	47.0	5.8	A2 (нержавеющая сталь)
I1412034070A2NLS	3.4	7.0	1.8	A2 (нержавеющая сталь)
I1412170254A2NLS	17.0	25.4	3.4	A2 (нержавеющая сталь)
I1412054090A2NLS	5.4	9.0	1.8	A2 (нержавеющая сталь)
I1412130195A2NLS	13.0	19.5	2.5	A2 (нержавеющая сталь)
I1412152230A2NLS	15.2	23.0	3.4	A2 (нержавеющая сталь)

Material index	d [mm]	D [mm]	h [mm]	материалы
I1412065108A2NLS	6.5	10.8	1.8	A2 (нержавеющая сталь)
I1412044076A2NLS	4.4	7.6	1.8	A2 (нержавеющая сталь)
I1412107166A4NLS	10.7	16.6	2.5	A4 (кислотостойкая сталь)
I1412130195A4NLS	13.0	19.5	2.5	A4 (кислотостойкая сталь)
I1412170254A4NLS	17.0	25.4	3.4	A4 (кислотостойкая сталь)
I1412065108A4NLS	6.5	10.8	1.8	A4 (кислотостойкая сталь)