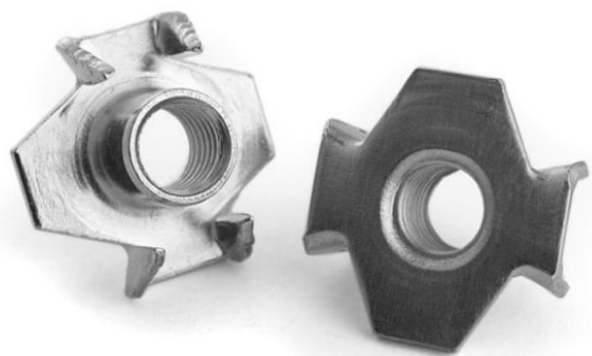


????????????? ??????

+48 58 55 40 410



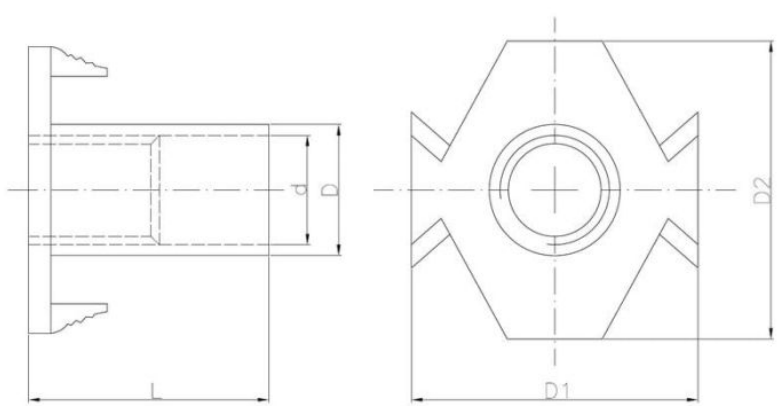
????????? (?????????):

????????? (??? ?????):

B
ЦИНКОВОЕ
ПОКРЫТИЕ
В БЕЛОМ ЦВЕТЕ

A
ЦИНКОВОЕ
ПОКРЫТИЕ
В ЖЕЛТОМ ЦВЕТЕ

C
ЦИНКОВОЕ
ПОКРЫТИЕ
В ЧЕРНОМ ЦВЕТЕ



???????

Material index	d	L [mm]	D [mm]	D1 [mm]	D2 [mm]	g [mm]	Вид покрытия
1512040008BEXTT	M4	8.0	5.2	16.0	17.7	1.0	В (цинковое покрытие в белом цвете)
1512050008BEXTT	M5	8.0	6.2	16.0	17.7	1.0	В (цинковое покрытие в белом цвете)
1512060009BEXTT	M6	9.0	7.3	16.0	17.5	1.2	В (цинковое покрытие в белом цвете)
1512060012BEXTT	M6	12.0	7.5	16.0	17.5	1.2	В (цинковое покрытие в белом цвете)
1512060015BEXTT	M6	15.0	7.6	16.0	17.5	1.2	В (цинковое покрытие в белом цвете)
1512080011BEXTT	M8	11.0	9.6	21.0	22.00	1.4	В (цинковое покрытие в белом цвете)