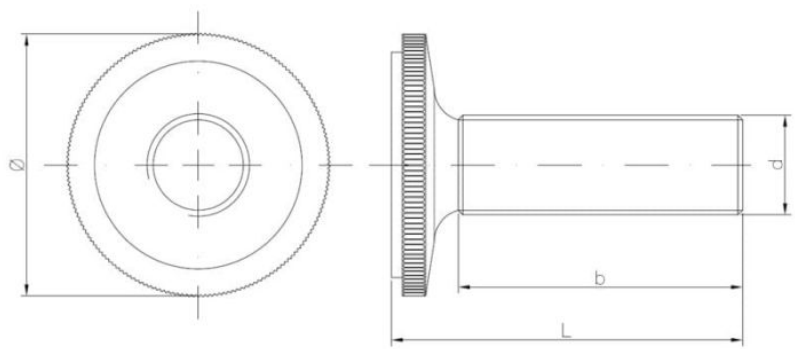


34.22 Подпятник регулируемый



????????????????

+48 58 55 40 410

????????? (?????????):

B
ЦИНКОВОЕ
ПОКРЫТИЕ
В БЕЛОМ ЦВЕТЕ

???????

Material index	d [mm]	L [mm]	Ø [mm]	b [mm]	материалы
342210032025BCPS	10.0	34	32	25	PP (полипропилен), St (углеродная сталь)
342208028022BCPS	8.0	30	28	22	PP (полипропилен), St (углеродная сталь)
342206021025BCPS	6.0	32	21	25	PP (полипропилен), St (углеродная сталь)
342206021020BCPS	6.0	27	21	20	PP (полипропилен), St (углеродная сталь)
342206021015BCPS	6.0	22	21	15	PP (полипропилен), St (углеродная сталь)